

Profec Blindflansch PVC-U DN20 x 25 mm DIN Flansch 16bar DN20 Grau PN10/16 (0111020)



REBER
Bewässerungssysteme

TECHNISCHE DATEN

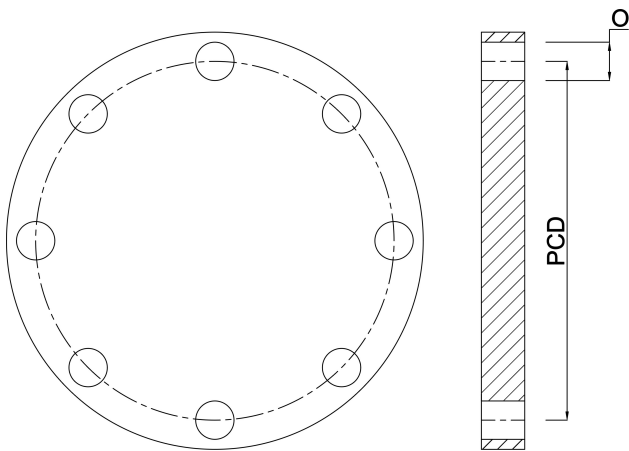
| | |
|----------------|--------------|
| Farbe | Grau |
| Werkstoff | PVC-U |
| Anschluss | DIN Flansch |
| Maß | DN20 x 25 mm |
| Bolzen | |
| Verpackung | 150 St. |
| DN | 20 |
| Flansch | PN10/16 |
| Außen ø | 105 mm |
| Gewicht | 0.106 kg |
| Schraubenlänge | 60 mm |
| Dicke | 12 mm |
| Arbeitsdruck | 16 bar |
| Loch ø | 14 mm |
| Löcher | 4 |

ABMESSUNGEN



O 14 mm

PCD 76 mm



PRODUKTINFORMATIONEN

Für PCD, Lochgröße und -nummer siehe Technische Daten So identifizieren Sie einen Flansch auf der Rückseite des Katalogs (PCD ist gleich K)

Generiert am: 23.05.2026

Reber Beregnung GmbH
Gottlieb Daimler Str. 2
67227 Frankenthal
Deutschland
+49 (0) 6233 3772 - 0
info@reberberegnung.de
<http://www.reberberegnung.de>



REBER
Bewässerungssysteme