

**Profec Nr. 90 Winkel 90°**  
**Edelstahl 316 2 1/2"**  
**Innengewinde 16bar (0080330)**



**REBER**  
Bewässerungssysteme

# TECHNISCHE DATEN

Werkstoff Edelstahl 316

Anschluss Innengewinde

Fitting Nr. Nr. 90

Arbeitsdruck 16 bar

Max. Temp. 100 °C

Maß 2 1/2"

# ABMESSUNGEN

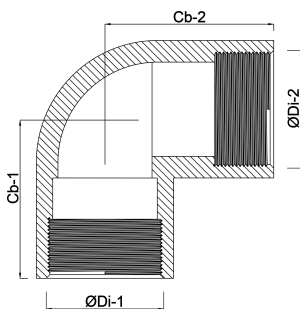
Cb-1 63.5 mm

Cb-2 63.5 mm

ØDi-1 2 1/2 "

ØDi-2 2 1/2 "

β 90 °



**REBER**  
Bewässerungssysteme

**Generiert am: 13.03.2026**

Reber Beregnung GmbH  
Gottlieb Daimler Str. 2  
67227 Frankenthal  
Deutschland  
+49 (0) 6233 3772 - 0  
[info@reberberegnung.de](mailto:info@reberberegnung.de)  
<http://www.reberberegnung.de>



**REBER**  
Bewässerungssysteme