

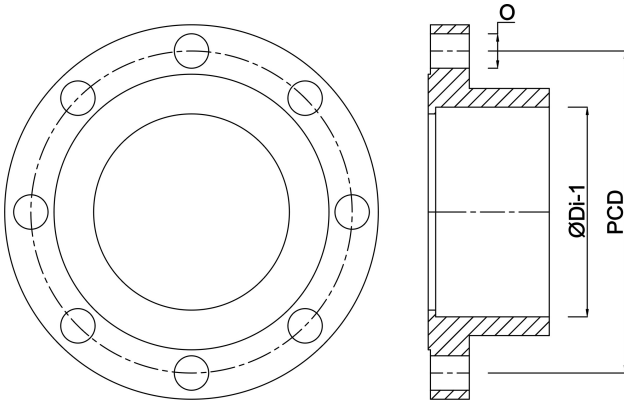
**Profec Klebeflansch PVC-U
DN80 x 90 mm DIN Flansch x
Klebemuffe 16bar DN80 Grau
PN10/16 (0111047)**



REBER
Bewässerungssysteme

PCD 160 mm

ØDi-1 90 mm



Generiert am: 23.05.2026

Reber Beregnung GmbH
Gottlieb Daimler Str. 2
67227 Frankenthal
Deutschland
+49 (0) 6233 3772 - 0
info@reberberegnung.de
<http://www.reberberegnung.de>



REBER
Bewässerungssysteme