

# Profec Kugelhahn PP 40 mm Klemm 10bar DN32 Schwarz Typ Safe 500 (0707353)



**REBER**  
Bewässerungssysteme

# TECHNISCHE DATEN

Farbe Schwarz

Typ Safe 500

Werkstoff PP

Bedienung Hebel

Griff-Farbe Rot

Material Hebel/Griff PVC-U

Gehäusekonstruktion 3-teilig

Material Gehäuse PP

Material Dichtung hytrel/EPDM

Anschluss Klemm

Max. Temperatur 60 °C

Minimale Mediumtemperatur 0 °C  
(kontinuierlich)

Arbeitsdruck 10 bar

Maß 40 mm

DN 32



# ABMESSUNGEN

Ct-1 92 mm

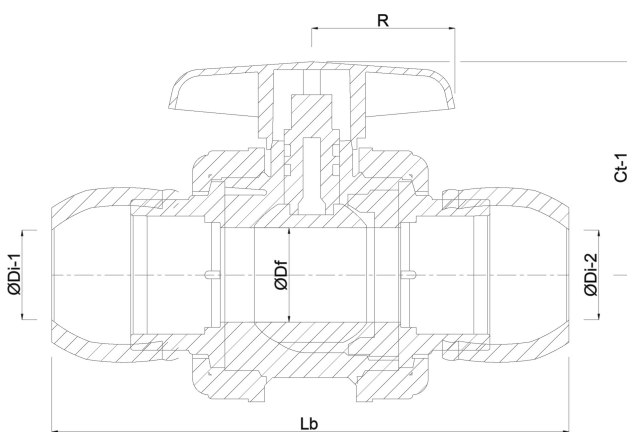
Lb 238 mm

R 64 mm

ØDf 32 mm

ØDi-1 40 mm

ØDi-2 40 mm



## PRODUKTINFORMATIONEN

Mit gesicherter Kugel.

**Generiert am: 24.05.2026**



**REBER**  
Bewässerungssysteme

Reber Beregnung GmbH  
Gottlieb Daimler Str. 2  
67227 Frankenthal  
Deutschland  
+49 (0) 6233 3772 - 0  
[info@reberberegnung.de](mailto:info@reberberegnung.de)  
<http://www.reberberegnung.de>



**REBER**  
Bewässerungssysteme