

# Profec Zweiteiliger Kugelhahn Edelstahl 316 3/8" Innengewinde 64bar DIN3202- M3 (7034104)



**REBER**  
Bewässerungssysteme

# TECHNISCHE DATEN

Werkstoff                      Edelstahl 316

Bedienung                     Hebel

Griff-Farbe                    Blau

Material Hebel/Griff        Edelstahl

Gehäusekonstruktion      2-teilig

Material Gehäuse            Edelstahl 316

Material Dichtung          PTFE

Anschluss                    Innengewinde

Dichtung                     PTFE

DIN Norm                     DIN3202-M3

Durchgang                    full

Temperaturbereich        -10°C - 150°C

Arbeitsdruck                64 bar

Maß                            3/8"

# ABMESSUNGEN

Ct-1                            47 mm



F-1 12.3 mm

F-2 12.5 mm

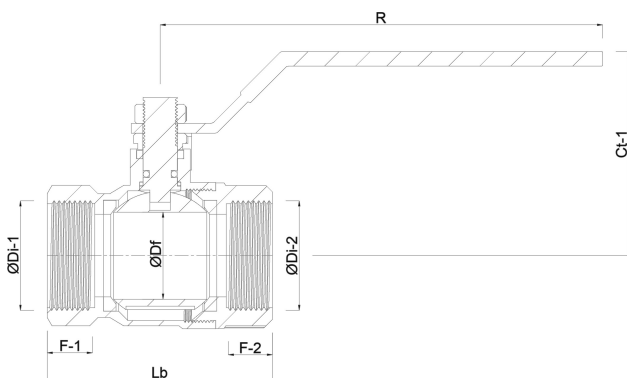
Lb 60 mm

R 100 mm

ØDf 12.5 mm

ØDi-1 3/8 "

ØDi-2 3/8 "



**Generiert am: 27.05.2026**

Reber Beregnung GmbH  
Gottlieb Daimler Str. 2  
67227 Frankenthal  
Deutschland  
+49 (0) 6233 3772 - 0  
[info@reberberegnung.de](mailto:info@reberberegnung.de)  
<http://www.reberberegnung.de>



**REBER**  
Bewässerungssysteme