

Profec Losflansch PVC-U 315 mm 10bar DN300 Grau PN10 (0110932)



REBER
Bewässerungssysteme

TECHNISCHE DATEN

Farbe Grau

Werkstoff PVC-U

Geeignet für 0110912

Geeignet für 0110912

Maß 315 mm

Bolzen

Verpackung 2 St.

DN 300

Innen ø 345 mm

Flansch PN10

Außen ø 445 mm

Gewicht 2.15 kg

Dicke 36 mm

Arbeitsdruck 10 bar

Loch ø 22 mm

Löcher 12



ABMESSUNGEN

Db 445 mm

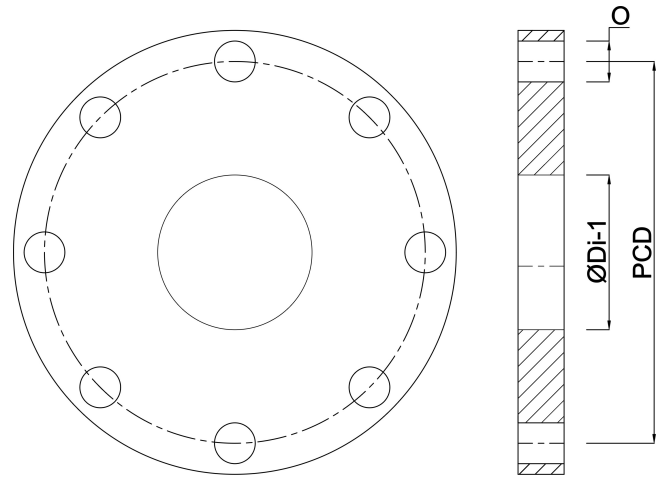
O 22 mm

PCD 400 mm

ØDi-1 345 mm

Generiert am: 13.03.2026

Reber Beregnung GmbH
Gottlieb Daimler Str. 2
67227 Frankenthal
Deutschland
+49 (0) 6233 3772 - 0
info@reberberegnung.de
<http://www.reberberegnung.de>



REBER
Bewässerungssysteme