

# Profec Losflansch PVC-U 400 mm 6bar DN375 Grau PN10 (0110971)



**REBER**  
Bewässerungssysteme

# TECHNISCHE DATEN

Farbe Grau

Werkstoff PVC-U

Geeignet für 0110915

Geeignet für 0110915

Maß 400 mm

Bolzen

Verpackung 1 St.

DN 375

Innen ø 438 mm

Flansch PN10

Außen ø 565 mm

Gewicht 3.98 kg

Dicke 42 mm

Arbeitsdruck 6 bar

Loch ø 26 mm

Löcher 16



# ABMESSUNGEN

Db 565 mm

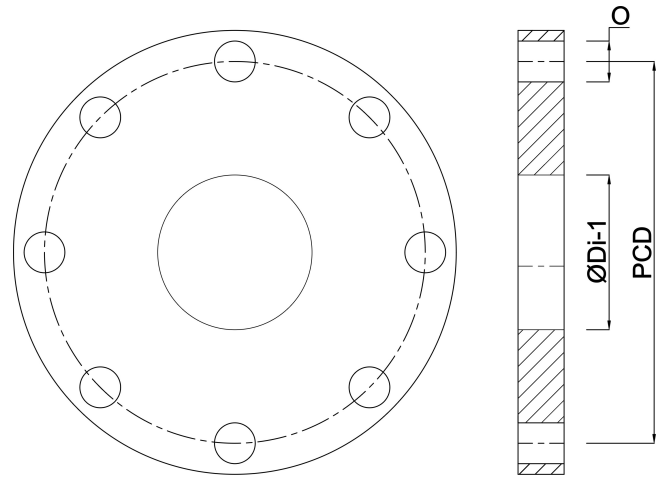
O 26 mm

PCD 515 mm

ØDi-1 438 mm

**Generiert am: 13.03.2026**

Reber Beregnung GmbH  
Gottlieb Daimler Str. 2  
67227 Frankenthal  
Deutschland  
+49 (0) 6233 3772 - 0  
[info@reberberegnung.de](mailto:info@reberberegnung.de)  
<http://www.reberberegnung.de>



**REBER**  
Bewässerungssysteme