

# Norsup Sandfilter PP 2" Innengewinde 3,75bar Grau Typ S790 (7024557)



  
NORSUP



**REBER**  
Bewässerungssysteme

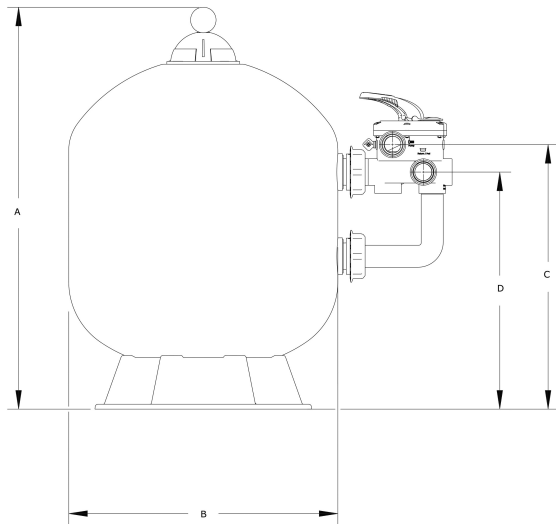


B 790 mm

B Zoll 31

C 570 mm

D 360 mm



## PRODUKTINFORMATIONEN

- Hochwertiger PP Filtertank
- Extrem hoher maximaler Arbeitsdruck von bis zu 3,75 Bar
- Mit Praher 6-Wege-Ventil
- 10 Jahre Tank-Garantie + 5 Jahre Ventilgarantie

**Generiert am: 26.05.2026**

Reber Beregnung GmbH  
Gottlieb Daimler Str. 2  
67227 Frankenthal  
Deutschland



**REBER**  
Bewässerungssysteme

+49 (0) 6233 3772 - 0  
[info@reberberegnung.de](mailto:info@reberberegnung.de)  
<http://www.reberberegnung.de>



**REBER**  
Bewässerungssysteme