

**Profec Nr. 280 Doppelnippel**  
**Gusseisen Verzinkt 1/4"**  
**Außengewinde 25bar DVGW**  
**(1028002)**



**REBER**  
Bewässerungssysteme

# TECHNISCHE DATEN

Werkstoff Gusseisen

Oberflächenbehandlung Verzinkt

Zulassung DVGW

Anschluss Außengewinde

Fitting Nr. Nr. 280

Temperaturbereich -20°C - 120°C

Arbeitsdruck 25 bar

Maß 1/4"

# ABMESSUNGEN

F-1 13 mm

F-2 13 mm

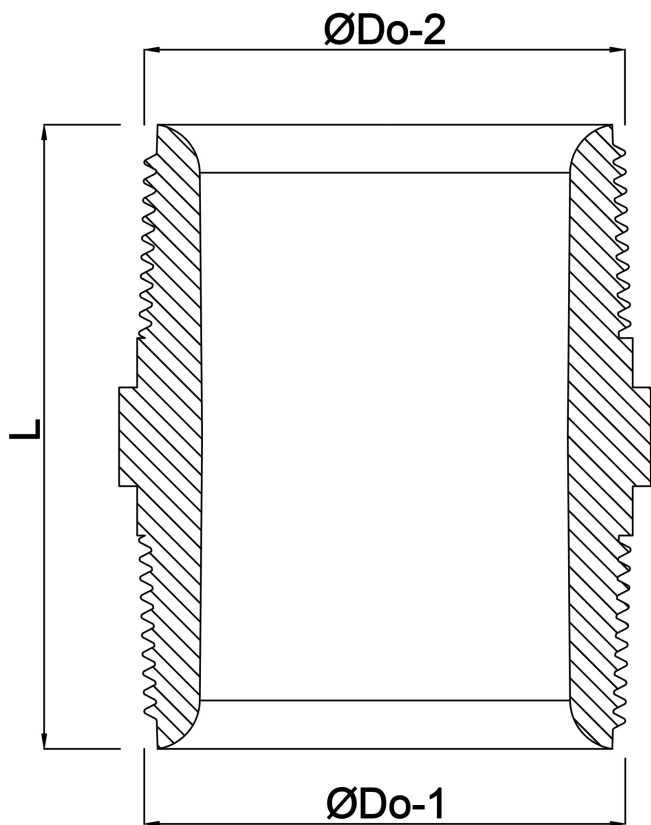
K-1 17 mm

L 38 mm

ØDo-1 1/4 "

ØDo-2 1/4 "





**Generiert am: 14.03.2026**

Reber Beregnung GmbH  
Gottlieb Daimler Str. 2  
67227 Frankenthal  
Deutschland  
+49 (0) 6233 3772 - 0  
[info@reberberegnung.de](mailto:info@reberberegnung.de)  
<http://www.reberberegnung.de>



**REBER**  
Bewässerungssysteme