

Profec
Kugelrückflussverhinderer, mit
Anlüftung Sphäroguss
(GGG40) Epoxybeschichtung
DN125 DIN Flansch 10bar
DN125 Blau PN10/16 (0401933)



REBER
Bewässerungssysteme

TECHNISCHE DATEN

Farbe	Blau
Werkstoff	Sphäroguss (GGG40)
Oberflächenbehandlung	Epoxybeschichtung
Material (Deckel)	Gußeisen GG 40
Material Gehäuse	Sphäroguss (GGG40)
Material Dichtung	NBR
Anschluss	DIN Flansch
Dichtung	
DIN Norm	DIN 2501
Temperaturbereich	-20°C - 100°C
RAL Nummer	RAL5017
Öffnungsdruck	1 bar
Arbeitsdruck	10 bar
Material Kugel	Kohlenstoff/NBR
Maß	DN125
Länge	350 mm
DN	125



Flansch PN10/16

Außen ø 250 mm

Löcher 8

ABMESSUNGEN

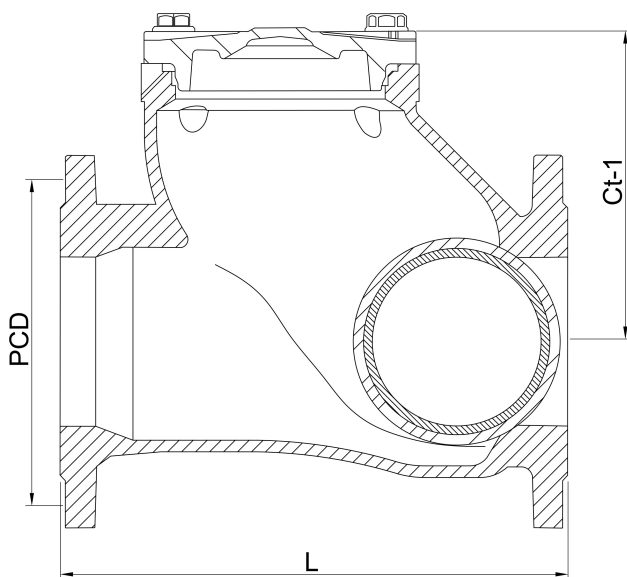
Baulänge din 3202 f6

Ct-1 210 mm

Einbaumass din 3202 f6

L 350 mm

PCD 210 mm



REBER
Bewässerungssysteme

PRODUKTINFORMATIONEN

Einbau horizontal oder vertikal.
Baulänge nach EN 558-1, ser. 48 (DIN 3202 F6)
Flanschen nach EN 1092-2 (DIN 2501)

Generiert am: 23.05.2026

Reber Beregnung GmbH
Gottlieb Daimler Str. 2
67227 Frankenthal
Deutschland
+49 (0) 6233 3772 - 0
info@reberberegnung.de
<http://www.reberberegnung.de>



REBER
Bewässerungssysteme