

VDL Verschraubung PVC-U 1 1/4" x 40 mm Innengewinde x Klebemuffe 10bar Grau Typ A (7002857)



VL Van de Lande



REBER
Bewässerungssysteme

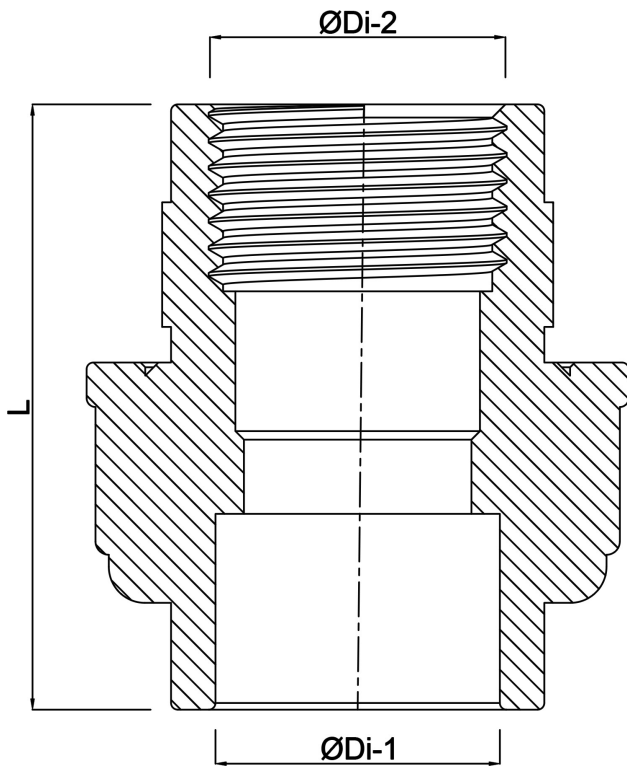
TECHNISCHE DATEN

Farbe	Grau
Typ	A
Werkstoff	PVC-U
Material Dichtung	EPDM
Anschluss	Innengewinde x Klebemuffe
Maß	1 1/4" x 40 mm
Arbeitsdruck	10 bar

ABMESSUNGEN

F-2	23 mm
L	75 mm
ØDi-1	40 mm
ØDi-2	1 1/4 "





Generiert am: 24.05.2026

Reber Beregnung GmbH
Gottlieb Daimler Str. 2
67227 Frankenthal
Deutschland
+49 (0) 6233 3772 - 0
info@reberberegnung.de
<http://www.reberberegnung.de>



REBER
Bewässerungssysteme