

**T-Stück 45° PVC-U 125 mm x
110 mm x 125 mm SN4
Steckmuffe Grau
KOMO/BENOR (0360275)**



REBER
Bewässerungssysteme

TECHNISCHE DATEN

Farbe Grau

Werkstoff PVC-U

Zulassung KOMO/BENOR

Anschluss Steckmuffe

Maß 125 mm x 110 mm x 125 mm

SN SN4

ABMESSUNGEN

Cr-1 212 mm

Ct-1 212 mm

L 301 mm

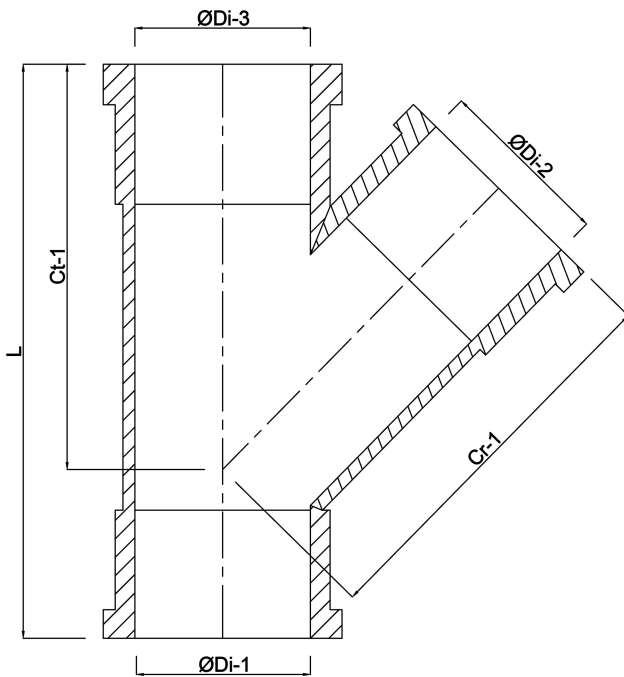
ØDi-1 125 mm

ØDi-2 110 mm

ØDi-3 125 mm

β 45 °





Generiert am: 23.05.2026

Reber Beregnung GmbH
Gottlieb Daimler Str. 2
67227 Frankenthal
Deutschland
+49 (0) 6233 3772 - 0
info@reberberegnung.de
<http://www.reberberegnung.de>



REBER
Bewässerungssysteme