

Profec Reduziermuffe PVC-U
200 mm x 140 mm Klebemuffe
16bar Grau (0110685)



REBER
Bewässerungssysteme

TECHNISCHE DATEN

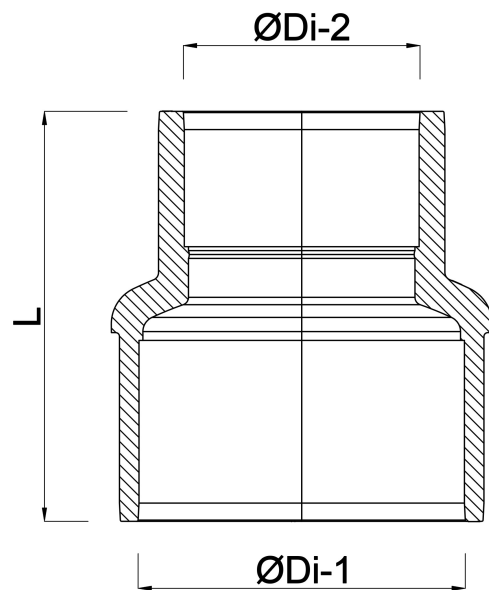
Farbe	Grau
Werkstoff	PVC-U
Anschluss	Klebemuffe
Arbeitsdruck	16 bar
Maß	200 mm x 140 mm

ABMESSUNGEN

L	220 mm
ØDi-1	200 mm
ØDi-2	140 mm

Generiert am: 13.03.2026

Reber Beregnung GmbH
Gottlieb Daimler Str. 2
67227 Frankenthal
Deutschland
+49 (0) 6233 3772 - 0
info@reberberegnung.de
<http://www.reberberegnung.de>



REBER
Bewässerungssysteme