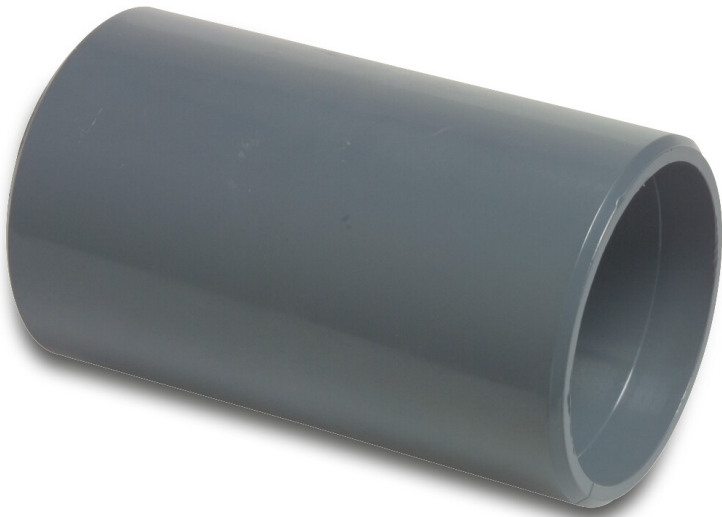


Profec Reparaturmuffe PVC-U 50 mm Klebemuffe 10bar Grau (0180147)



REBER
Bewässerungssysteme

TECHNISCHE DATEN

Farbe Grau

Werkstoff PVC-U

Anschluss Klebemuffe

Arbeitsdruck 10 bar

Maß 50 mm

ABMESSUNGEN

L 97 mm

P-1 47 mm

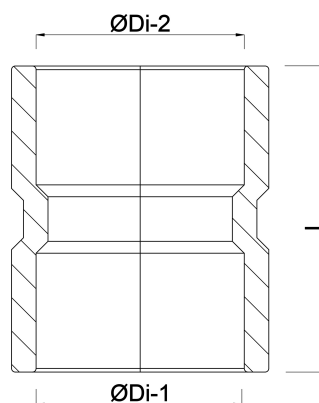
P-2 47 mm

ØDi-1 50 mm

ØDi-2 50 mm

Generiert am: 13.03.2026

Reber Beregung GmbH
Gottlieb Daimler Str. 2
67227 Frankenthal



REBER
Bewässerungssysteme

Deutschland
+49 (0) 6233 3772 - 0
info@reberberegnung.de
<http://www.reberberegnung.de>



REBER
Bewässerungssysteme