

**Reduzierstück Gummi 50 mm x  
1 1/2" Stutzen x Siphon  
Manschette Schwarz (0300263)**



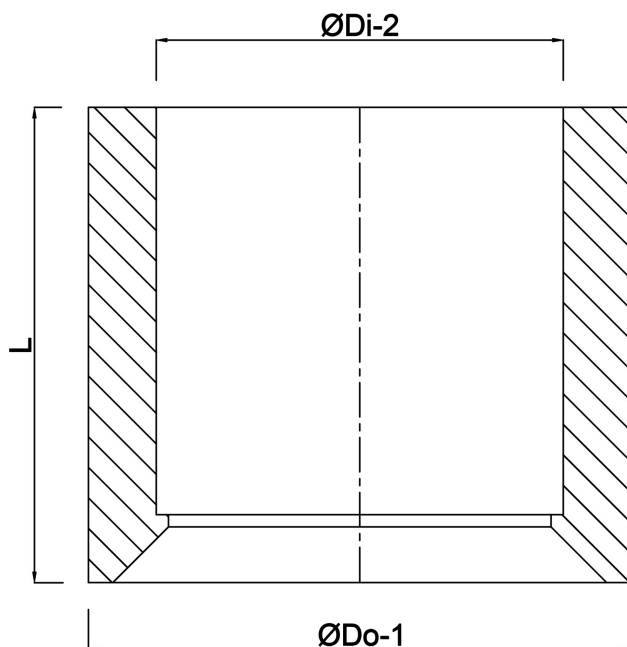
**REBER**  
Bewässerungssysteme

# TECHNISCHE DATEN

Farbe	Schwarz
Werkstoff	Gummi
Anschluss	Stutzen x Siphon Manschette
Maß	50 mm x 1 1/2"

# ABMESSUNGEN

L	22 mm
ØDi-2	50 mm
ØDo-1	1 1/2 "



# PRODUKTINFORMATIONEN

Für Siphonanschluss.

**Generiert am: 23.05.2026**

Reber Beregnung GmbH  
Gottlieb Daimler Str. 2  
67227 Frankenthal  
Deutschland  
+49 (0) 6233 3772 - 0  
[info@reberberegnung.de](mailto:info@reberberegnung.de)  
<http://www.reberberegnung.de>



**REBER**  
Bewässerungssysteme