

**Profec Gewindenippel PVC-U**  
**3/4" x 1" Außengewinde x**  
**Innengewinde 10bar Grau**  
**(0100194)**



**REBER**  
Bewässerungssysteme

# TECHNISCHE DATEN

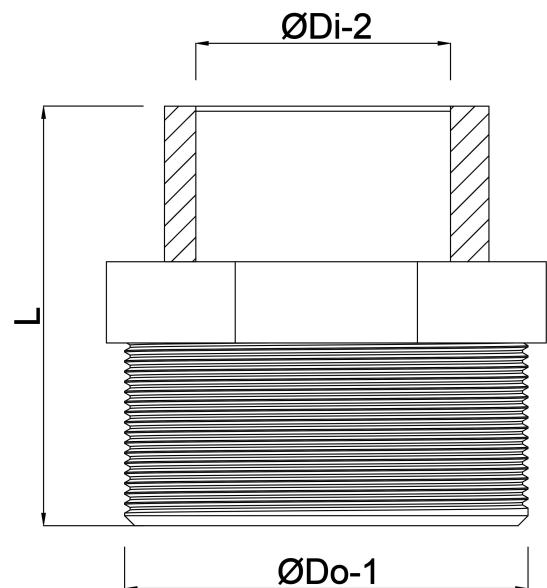
Farbe	Grau
Werkstoff	PVC-U
Anschluss	Außengewinde x Innengewinde
Arbeitsdruck	10 bar
Maß	3/4" x 1"

# ABMESSUNGEN

L	43 mm
ØDi-2	1 "
ØDo-1	3/4 "

**Generiert am: 13.03.2026**

Reber Beregnung GmbH  
Gottlieb Daimler Str. 2  
67227 Frankenthal  
Deutschland  
+49 (0) 6233 3772 - 0  
[info@reberberegnung.de](mailto:info@reberberegnung.de)  
<http://www.reberberegnung.de>



**REBER**  
Bewässerungssysteme