

# Profec Kugelhahn PVC-U 2" Innengewinde 10bar DN50 Grau Typ 2050 (0111291)



**REBER**  
Bewässerungssysteme

# TECHNISCHE DATEN

Farbe Grau

Typ 2050

Werkstoff PVC-U

Bedienung Hebel

Griff-Farbe Rot

Material Hebel/Griff PVC-U

Gehäusekonstruktion 3-teilig

Material Gehäuse PVC-U

Material Dichtung PE/EPDM

Anschluss Innengewinde

Temperaturbereich 10°C - 60°C

Arbeitsdruck 10 bar

Maß 2"

DN 50

# ABMESSUNGEN

Ct-1 109 mm



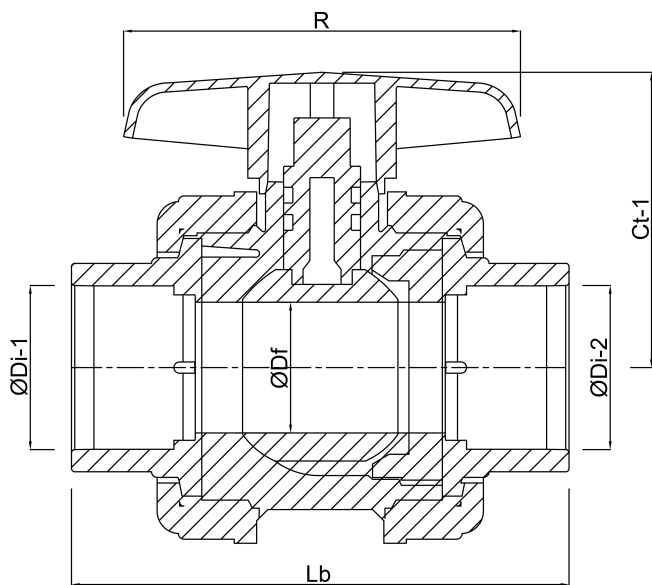
Lb 198 mm

R 153 mm

ØDf 50 mm

ØDi-1 2 "

ØDi-2 2 "



**Generiert am: 07.03.2026**

Reber Beregnung GmbH  
Gottlieb Daimler Str. 2  
67227 Frankenthal  
Deutschland  
+49 (0) 6233 3772 - 0  
[info@reberberegnung.de](mailto:info@reberberegnung.de)  
<http://www.reberberegnung.de>



**REBER**  
Bewässerungssysteme