

**Profec Reduzierstück PVC-U
110 mm x 75 mm Klebestutzen
x Klebemuffe 16bar Grau
(0110759)**



REBER
Bewässerungssysteme

TECHNISCHE DATEN

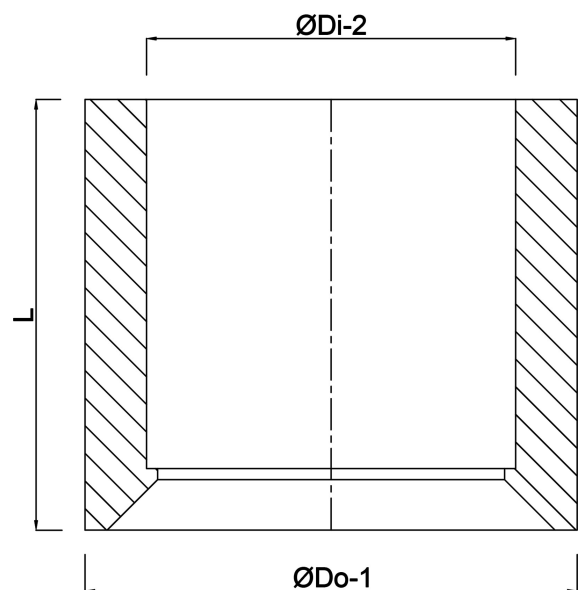
Farbe	Grau
Werkstoff	PVC-U
Anschluss	Klebestutzen x Klebemuffe
Arbeitsdruck	16 bar
Maß	110 mm x 75 mm

ABMESSUNGEN

L	61 mm
ØDi-2	75 mm
ØDo-1	110 mm

Generiert am: 13.03.2026

Reber Beregnung GmbH
Gottlieb Daimler Str. 2
67227 Frankenthal
Deutschland
+49 (0) 6233 3772 - 0
info@reberberegnung.de
<http://www.reberberegnung.de>



REBER
Bewässerungssysteme