

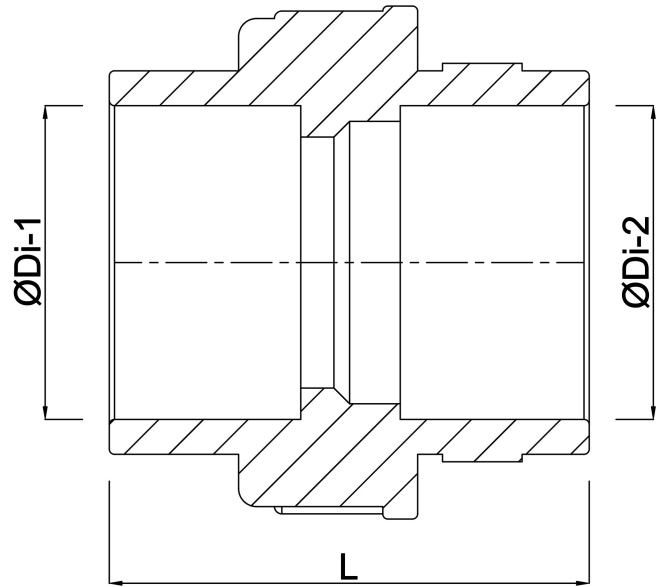
Profec Verschraubung PVC-U 20 mm Klebemuffe 10bar Grau (0110071)



REBER
Bewässerungssysteme

Generiert am: 13.03.2026

Reber Beregnung GmbH
Gottlieb Daimler Str. 2
67227 Frankenthal
Deutschland
+49 (0) 6233 3772 - 0
info@reberberegnung.de
<http://www.reberberegnung.de>



REBER
Bewässerungssysteme