

Kugelhahn PVC-U 2" Innengewinde 10bar DN50 Grau Typ AK (0161515)



REBER
Bewässerungssysteme

TECHNISCHE DATEN

Farbe Grau

Typ AK

Werkstoff PVC-U

Bedienung Hebel

Griff-Farbe Rot

Material Hebel/Griff PVC-U

Gehäusekonstruktion 3-teilig

Material Gehäuse PVC-U

Material Dichtung PE/EPDM

Anschluss Innengewinde

Max. Temperatur 60 °C

Minimale Mediumtemperatur 0 °C
(kontinuierlich)

Arbeitsdruck 10 bar

Maß 2"

DN 50



ABMESSUNGEN

Ct-1 111 mm

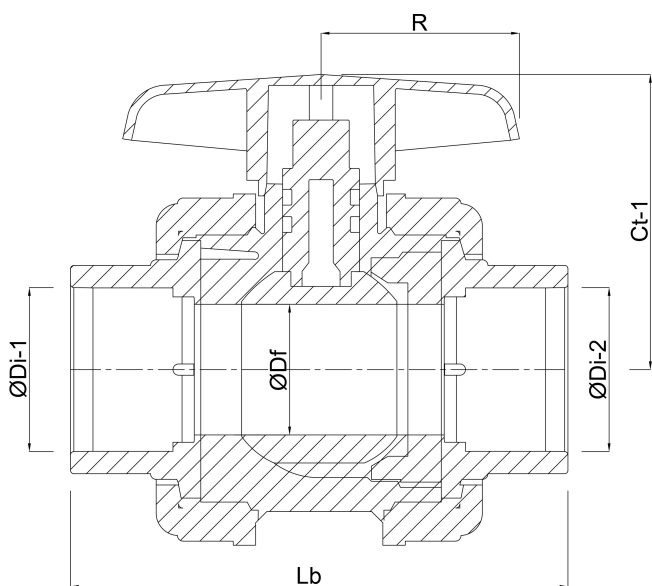
Lb 168 mm

R 62 mm

ØDf 50 mm

ØDi-1 2 "

ØDi-2 2 "



Generiert am: 07.03.2026

Reber Beregnung GmbH
Gottlieb Daimler Str. 2
67227 Frankenthal
Deutschland



REBER
Bewässerungssysteme

+49 (0) 6233 3772 - 0
info@reberberegnung.de
<http://www.reberberegnung.de>



REBER
Bewässerungssysteme