

Blindflansch Edelstahl 316
DN100 DIN Flansch 16bar
DN100 PN16 (0080660)



REBER
Bewässerungssysteme

TECHNISCHE DATEN

Werkstoff Edelstahl 316

Anschluss DIN Flansch

DIN Norm DIN 2527

Flansch PN16

Arbeitsdruck 16 bar

Maß DN100

DN 100

Außen ø 220 mm

Gewicht 5.7 kg

Dicke 20 mm

Loch ø 18 mm

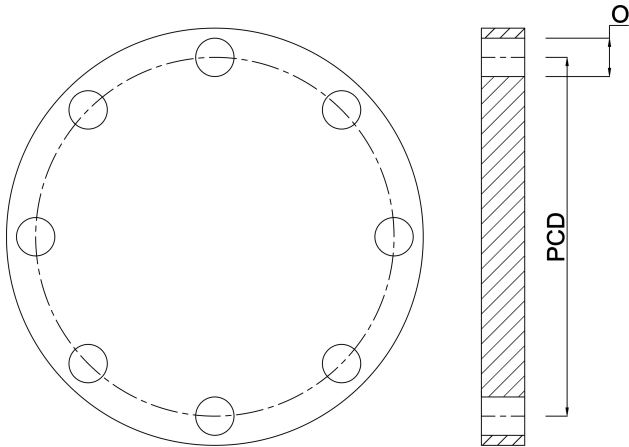
Löcher 8

ABMESSUNGEN

O 18 mm

PCD 180 mm





Generiert am: 22.05.2026

Reber Beregnung GmbH
Gottlieb Daimler Str. 2
67227 Frankenthal
Deutschland
+49 (0) 6233 3772 - 0
info@reberberegnung.de
<http://www.reberberegnung.de>



REBER
Bewässerungssysteme