

**Profec Keilflachschieber  
Gußeisen GGG 50  
Epoxybeschichtung DN50 DIN  
Flansch 16bar Blau PN10/16  
Typ 302 (7038242)**



**REBER**  
Bewässerungssysteme

# TECHNISCHE DATEN

Farbe	Blau
Typ	302
Werkstoff	Gußeisen GGG 50
Oberflächenbehandlung	Epoxybeschichtung
Bedienung	Handrad
Griff-Farbe	Blau
Material Hebel/Griff	Gusseisen
Material Klappe	EPDM beschichtetes Gusseisen
Material Spindel	Edelstahl
Material Gehäuse	Gußeisen GGG 50
Material Dichtung	NBR
Anschluss	DIN Flansch
Max. Temperatur	110 °C
RAL Nummer	RAL5017
DIN-flansch	DIN 2501/PN10
Arbeitsdruck	16 bar
Max. Temp.	120 °C

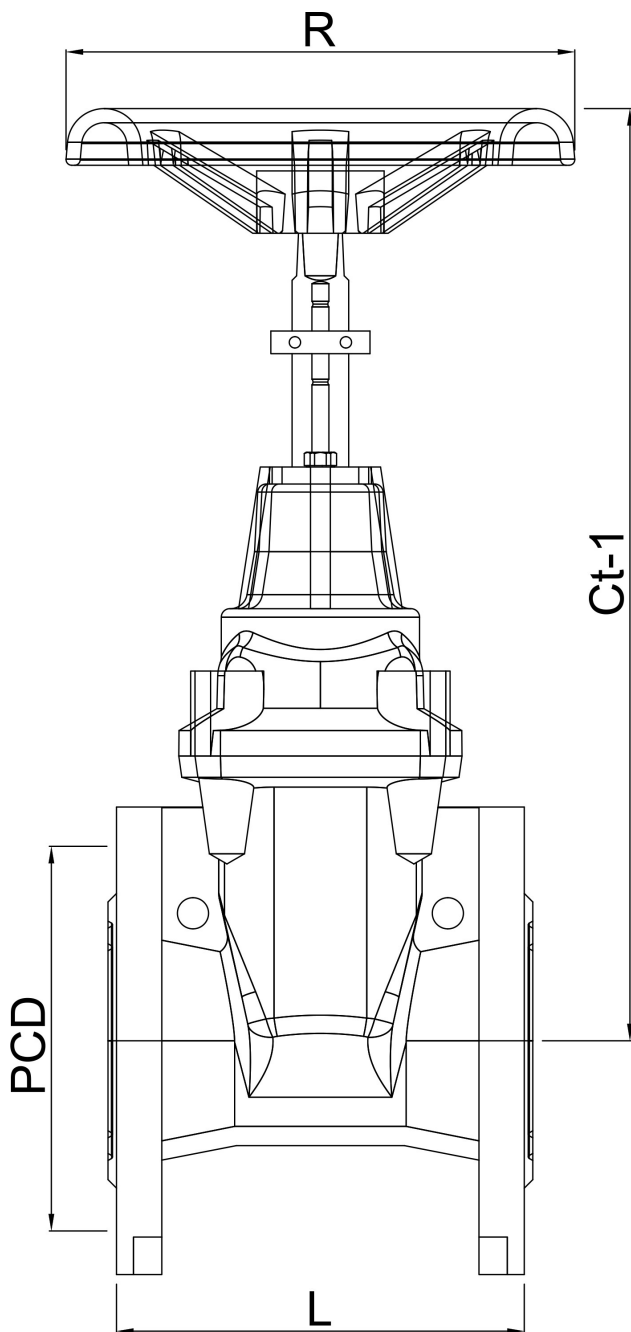


Maß	DN50
Länge	150 mm
Flansch	PN10/16
Außen ø	163 mm
Lochkreis	125 mm
Löcher	4

## ABMESSUNGEN

Baulänge	din 3352/2c/f4
Ct-1	208 mm
L	150 mm
L	150 mm
PCD	125 mm
R	160 mm





**Generiert am: 27.05.2026**

Reber Beregnung GmbH  
Gottlieb Daimler Str. 2  
67227 Frankenthal  
Deutschland



**REBER**  
Bewässerungssysteme

+49 (0) 6233 3772 - 0  
[info@reberberegnung.de](mailto:info@reberberegnung.de)  
<http://www.reberberegnung.de>



**REBER**  
Bewässerungssysteme