

**Muffe PVC-U 32 mm**  
**Klebemuffe 16bar Grau**  
**(0160648)**



**REBER**  
Bewässerungssysteme

# TECHNISCHE DATEN

Farbe Grau

Werkstoff PVC-U

Anschluss Klebemuffe

Maß 32 mm

Arbeitsdruck 16 bar

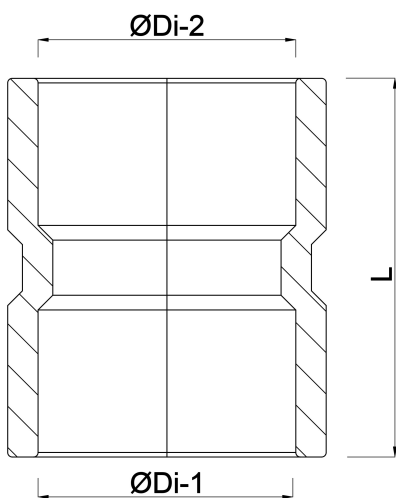
# ABMESSUNGEN

Gietvorm spritzgegossenen

L 47 mm

$\text{ØDi-1}$  32 mm

$\text{ØDi-2}$  32 mm



**REBER**  
Bewässerungssysteme

**Generiert am: 13.03.2026**

Reber Beregnung GmbH  
Gottlieb Daimler Str. 2  
67227 Frankenthal  
Deutschland  
+49 (0) 6233 3772 - 0  
[info@reberberegnung.de](mailto:info@reberberegnung.de)  
<http://www.reberberegnung.de>



**REBER**  
Bewässerungssysteme