

**T-Stück 45° PVC-U 110 mm x 75  
mm x 110 mm SN4 Steckmuffe  
x Klebemuffe x Steckmuffe  
Grau KOMO/BENOR (0360292)**



**REBER**  
Bewässerungssysteme

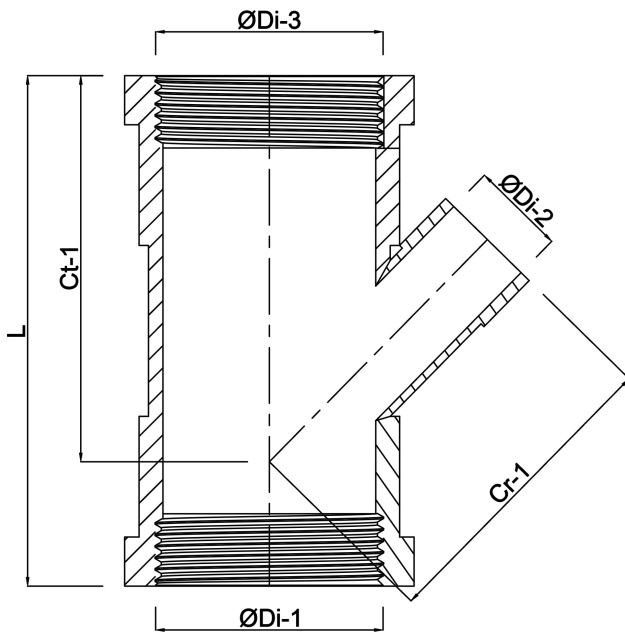
# TECHNISCHE DATEN

|           |                                      |
|-----------|--------------------------------------|
| Farbe     | Grau                                 |
| Werkstoff | PVC-U                                |
| Zulassung | KOMO/BENOR                           |
| Anschluss | Steckmuffe x Klebemuffe x Steckmuffe |
| SN        | SN4                                  |
| Maß       | 110 mm x 75 mm x 110 mm              |

# ABMESSUNGEN

|       |          |
|-------|----------|
| Cr-1  | 173 mm   |
| Ct-1  | 178.5 mm |
| L     | 247 mm   |
| ØDi-1 | 110 mm   |
| ØDi-2 | 75 mm    |
| ØDi-3 | 110 mm   |
| β     | 45 °     |





**Generiert am: 23.05.2026**

Reber Beregnung GmbH  
Gottlieb Daimler Str. 2  
67227 Frankenthal  
Deutschland  
+49 (0) 6233 3772 - 0  
[info@reberberegnung.de](mailto:info@reberberegnung.de)  
<http://www.reberberegnung.de>



**REBER**  
Bewässerungssysteme