

Itap Kugelhahn Messing Vernickelt 1" Innengewinde 40bar Typ 092 (0402375)



REBER
Bewässerungssysteme

TECHNISCHE DATEN

Typ	092
Werkstoff	Messing
Oberflächenbehandlung	Vernickelt
Bedienung	Flügelgriff
Griff-Farbe	Rot
Material Hebel/Griff	Aluminium
Gehäusekonstruktion	2-teilig
Material Kugel	Messing hart verchromt
Material Gehäuse	Messing
Material Dichtung	PTFE
Anschluss	Innengewinde
Max. Temperatur	150 °C
Minimale Mediumtemperatur (kontinuierlich)	-20 °C
Durchgang	full
Maß	1"
Arbeitsdruck	40 bar



ABMESSUNGEN

Ct-1 51 mm

F-1 15 mm

F-2 15 mm

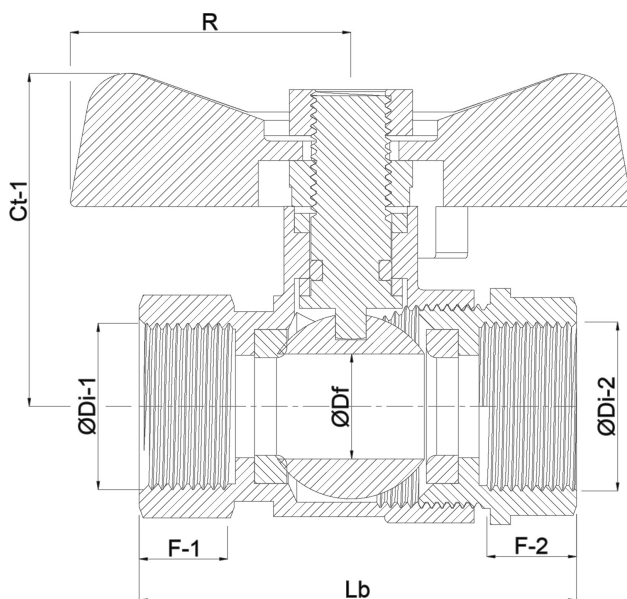
Lb 70 mm

R 31 mm

ØDf 25 mm

ØDi-1 1 "

ØDi-2 1 "



Generiert am: 23.05.2026



REBER
Bewässerungssysteme

Reber Beregnung GmbH
Gottlieb Daimler Str. 2
67227 Frankenthal
Deutschland
+49 (0) 6233 3772 - 0
info@reberberegnung.de
<http://www.reberberegnung.de>



REBER
Bewässerungssysteme