

**Profec Gewindeflansch Stahl
Verzinkt DN125 x 5" DIN
Flansch x Innengewinde
DN125 PN10/16 (1080219)**



REBER
Bewässerungssysteme

TECHNISCHE DATEN

Werkstoff Stahl

Oberflächenbehandlung Verzinkt

Anschluss DIN Flansch x Innengewinde

DIN Norm DIN 2566

Flansch PN10/16

Maß DN125 x 5"

Bolzen

DN 125

Durchmesser 139,7 mm

Außen ø 250 mm

Gewicht 6.13 kg

Dicke 22 mm

Loch Ø 18 mm

Löcher 8

ABMESSUNGEN

Ø 18 mm



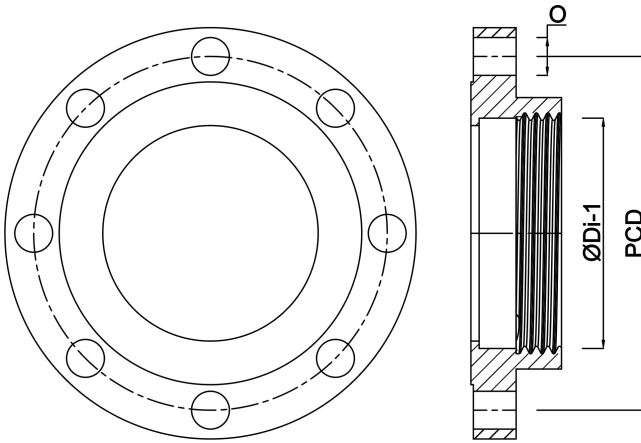
REBER
Bewässerungssysteme

PCD

210 mm

ØDi-1

5 "



Generiert am: 14.03.2026

Reber Beregnung GmbH
Gottlieb Daimler Str. 2
67227 Frankenthal
Deutschland
+49 (0) 6233 3772 - 0
info@reberberegnung.de
<http://www.reberberegnung.de>



REBER
Bewässerungssysteme