

# Hayward Sandfilter HDPE 1 1/2" Innengewinde 2bar Grau Typ S240TIE (7018907)



 **HAYWARD**



**REBER**  
Bewässerungssysteme

# TECHNISCHE DATEN

Farbe	Grau
Werkstoff	HDPE
Anschluss	Innengewinde
Arbeitsdruck	2 bar
Max. Temp.	35 °C
Typ	S240TIE
Maß	1 1/2"
Durchmesser	600 mm
Gewicht	15 kg
Sandmenge	125 kg
Filterfläche	0.28 m <sup>2</sup>
Max Durchfluss	14 m <sup>3</sup> /h
Max. Poolvol.	70 m <sup>3</sup>

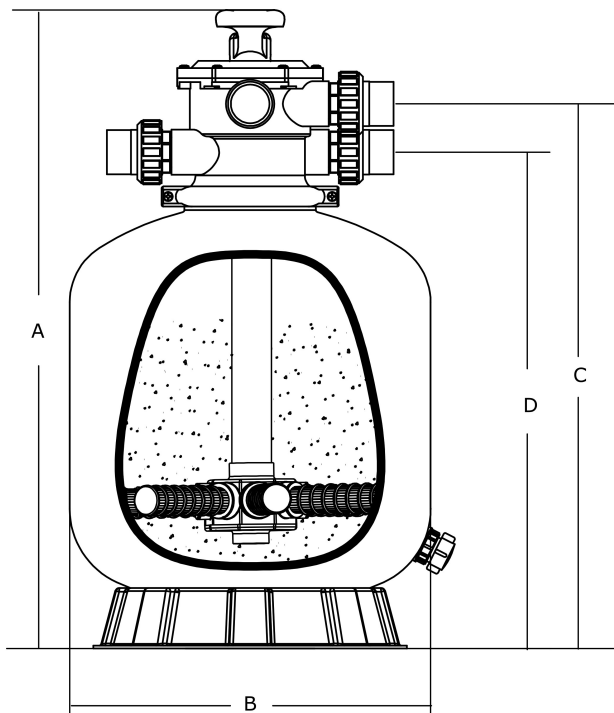
# ABMESSUNGEN

A	1161 mm
B	653 mm



C 1020 mm

D 960 mm



## PRODUKTINFORMATIONEN

Die ökonomischen und zuverlässigen Sandfilter von Hayward.

- Verschleißfest: Polyethylen-gespritzte wärmeverschweißte Filter
- Filter besonders geeignet für kleine Becken bis 70 m<sup>3</sup>
- Breites Angebot für alle privaten Pools
- Einfache Wartung und Bedienung dank transparenter Polycarbonat-Schraubverschluss
- Kreisrund für gute Filterung
- Inklusive 6-Wege Ventil
- Garantiezeit: Tank 5 Jahre, Ventil und Ausrüstung 2 Jahre

**Generiert am: 25.05.2026**



**REBER**  
Bewässerungssysteme

Reber Beregnung GmbH  
Gottlieb Daimler Str. 2  
67227 Frankenthal  
Deutschland  
+49 (0) 6233 3772 - 0  
[info@reberberegnung.de](mailto:info@reberberegnung.de)  
<http://www.reberberegnung.de>



**REBER**  
Bewässerungssysteme